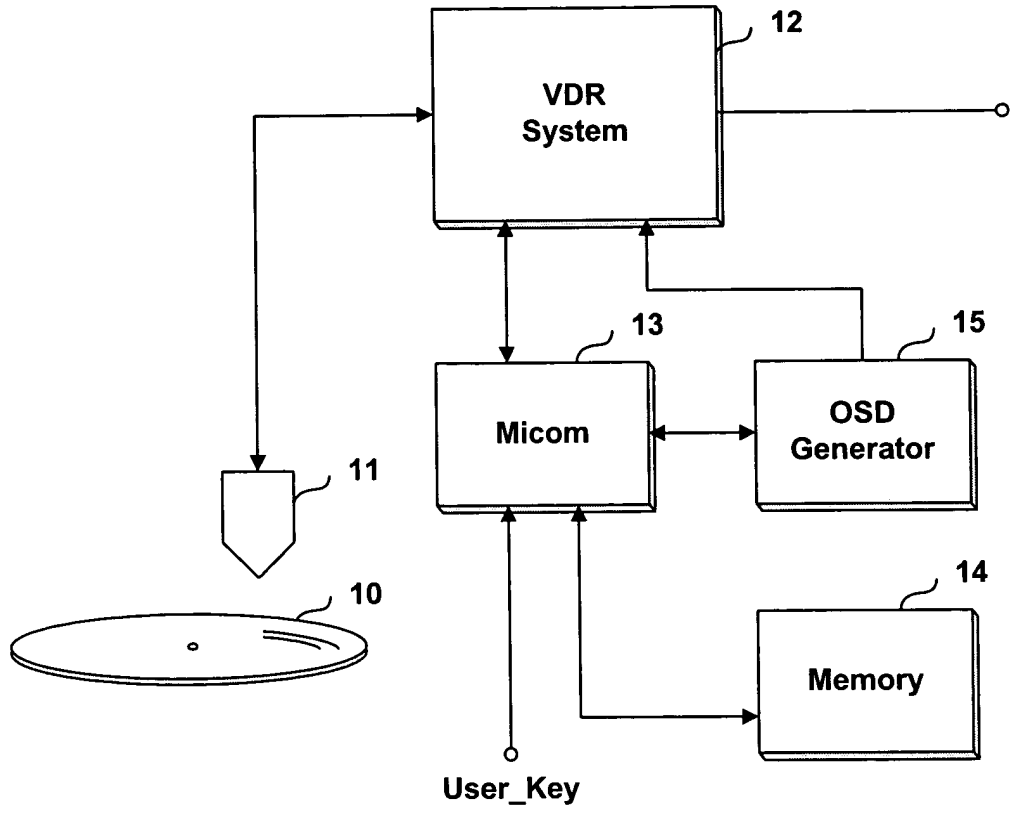
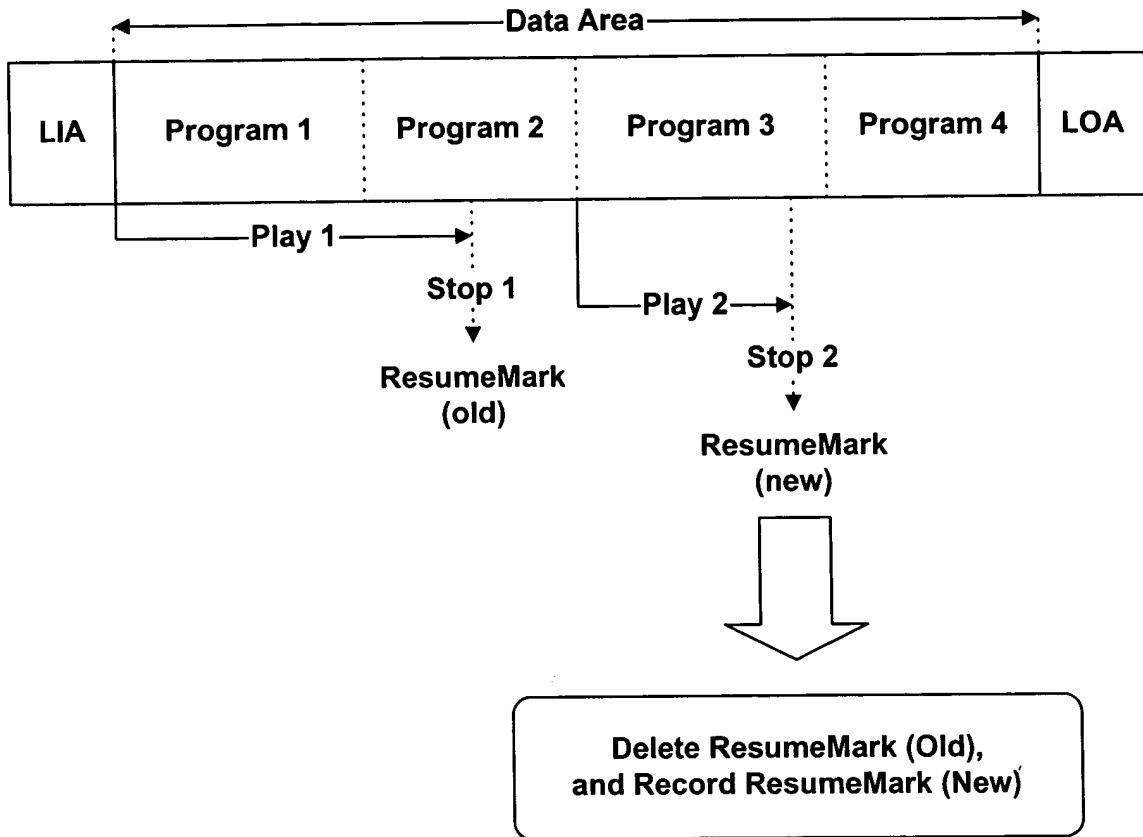


**FIG. 1**



**FIG. 2**

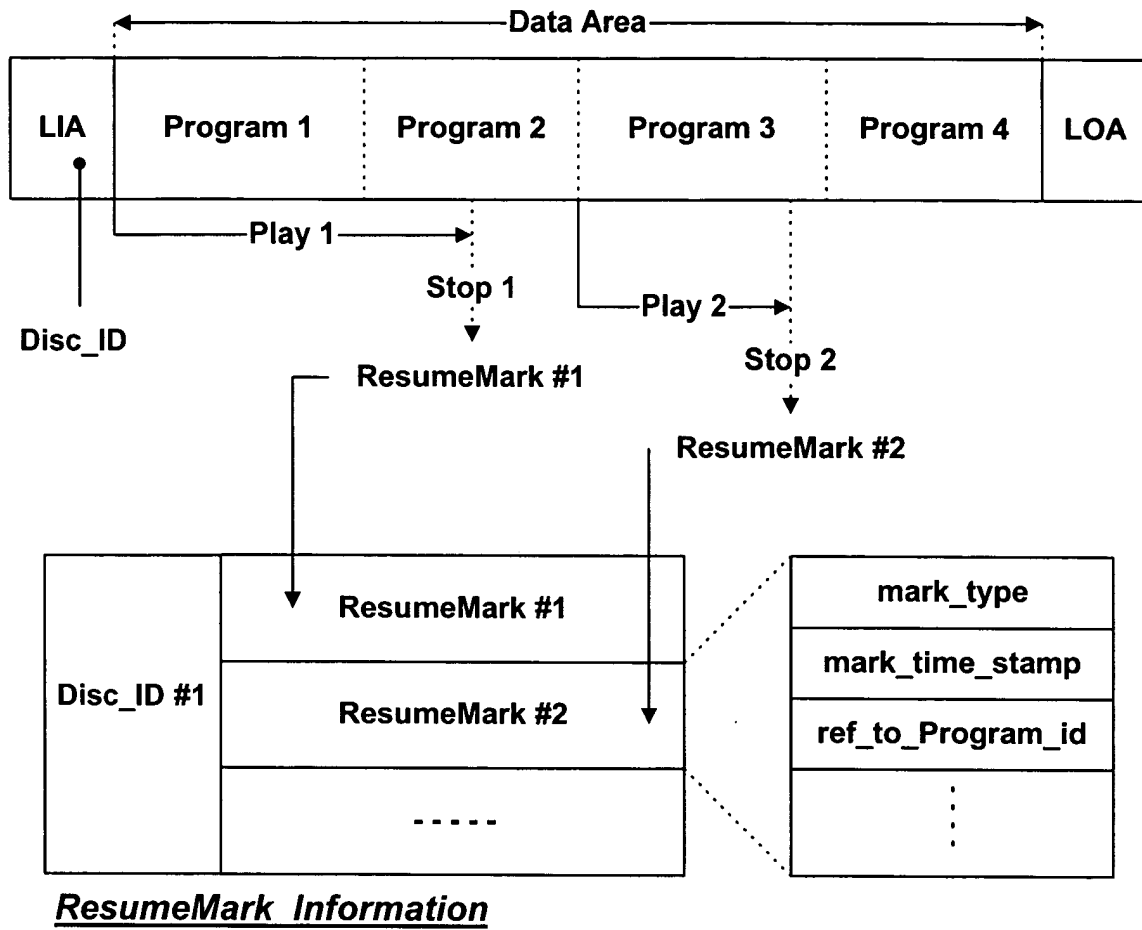


## FIG. 3

### ResumeMark - Syntax

```
ResumeMark () {  
    Length  
    number_of_ResumeMarks  
    for (i=0; i<number_of_ResumeMarks; i++) {  
        mark_type  
        mark_time_stamp  
        ref_to_Program_id  
        .  
        .  
        .  
    }  
}
```

# FIG. 4

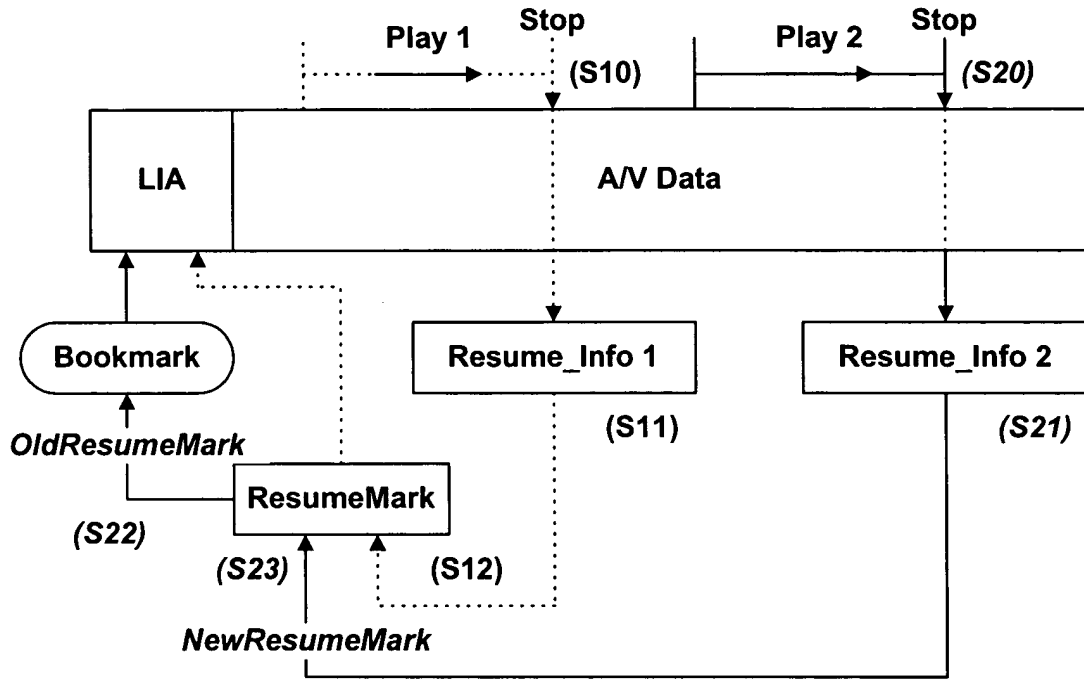


# FIG. 5

## ResumeMark Information

Disc_ID #1	ResumeMark #1	mark_type
	ResumeMark #2	mark_time_stamp
	⋮	ref_to_Program_id
	ResumeMark # n	⋮
Disc_ID #2	ResumeMark #1	
	ResumeMark #2	
	⋮	
	ResumeMark # m	
⋮	⋮	

# FIG. 6



**FIG. 7**

